

Procédure mise sous tension poste HTA Client avec Certificat Poste HTA visé par Consuel

Contexte

Du fait de l'importance des travaux de raccordement de certains sites alimentés par un poste de livraison HTA ou de leur coordination avec d'autres travaux d'adduction ou de voirie, le distributeur ERDF se trouve très fréquemment dans l'obligation de procéder à la mise sous tension des dérivations HTA du poste depuis le réseau public de distribution, à une date très anticipée par rapport à celle de la mise en service définitive des installations d'utilisation et ce, sans avoir de garantie sur la conformité du poste haute tension aux prescriptions de sécurité.

Aspects réglementaires

Décret n° 72-1120 du 14 déc. 1972 modifié et normes NF C 13-100 et NF C 13-200

Aspects matériels

Voir détail du Certificat Poste HTA et du rapport de contrôle en annexe de la présente fiche

Mise en œuvre

2 solutions possibles au choix du demandeur :

- ✓ **Solution N°1 :** le raccordement du poste est réalisé en même temps que la mise en service du point de livraison.

Conformément au décret n°72-1120 du 14 déc. 72 modifié, au moins une attestation de conformité aux prescriptions de sécurité électrique concernant les installations électriques d'utilisation et du poste doit être remise revêtue du visa de CONSUEL à ERDF pour mise en service du point de livraison.

Rappels de la fiche SéQuélec n°7 :

- Le nombre et le type d'attestations de conformité sont définis dans cette fiche ;
- Les attestations de conformité doivent être adressées à la délégation régionale du CONSUEL accompagnée d'un rapport de contrôle établi par un organisme d'inspection accrédité par le COFRAC selon la norme NF EN ISO/CEI 17020 pour le domaine de l'électricité concernant la vérification des installations d'utilisation et du poste HTA, d'un schéma unifilaire et de la liste des intervenants en électricité ;
- En cas de travaux en plusieurs tranches, la première tranche doit comprendre à minima les installations du poste HTA et une installation d'utilisation nécessaire à l'exploitation ou au démarrage de l'activité du site.

Cette solution nécessite d'informer le client sur le respect du planning des travaux, lequel doit être conforme aux dates de prévision de début et de fin de chantier, nonobstant les autorisations administratives obtenues dans les délais.

La procédure de raccordement consiste à programmer les travaux en parallèle avec ceux de la voirie, voire des autres services concernés. Cette programmation ne pourra être effective qu'après avoir obtenu la date de prévision de remise des attestations de conformité visées par CONSUEL.

Cette procédure ne permet pas d'obtenir une mise sous tension pour essai.



- ✓ **Solution N°2 :** La mise en service du jeu de barre HTA du poste est réalisée avant fourniture des attestations de conformité établies au titre du décret n°72-1120 du 14 déc.72 modifié.

Ce dispositif permet au client d'anticiper les travaux de raccordement HTA dans la procédure de mise en service de son point de livraison.

Le maître d'ouvrage (ou son représentant) en choisissant cette solution accepte la prise en charge des surcoûts.

Etape 1 : obtenir le Certificat Poste HTA visé par le CONSUEL

- Télécharger depuis www.consuel.com le certificat Poste HTA (référence SC 114) et le rapport DRE 151, ou réclamer ces documents à la délégation régionale du CONSUEL concernée par le département du site.
- Après réalisation des travaux de l'installation HTA, de la prise de terre et du système équipotentiel du poste HTA, un organisme de contrôle accrédité par le COFRAC selon la norme NF EN ISO/CEI 17020 dans le domaine électrique doit vérifier les parties d'installations susvisées selon les normes NF C 13-100 et NF C 13-200, rédiger le rapport DRE 151 et le remettre à l'installateur.
- Adresser à la délégation régionale du CONSUEL concernée par le département du site :
 - o Le certificat Poste HTA rédigé par l'installateur
 - o Le rapport DRE 151 rédigé par l'organisme de contrôle
 - o Un règlement par chèque bancaire de 150 € HT (tarif valable jusqu'au 31/12/2012)
- CONSUEL appose son visa sur le Certificat Poste HTA si celui-ci est correctement rédigé et si le rapport confirme la conformité des installations.
- Le Certificat Poste HTA visé par CONSUEL doit être remis à ERDF pour la programmation des travaux de raccordement du jeu de barre HTA du poste.
- Lors de la mise sous tension du jeu de barre HTA, ERDF remet un document au maître d'ouvrage ou à son représentant, l'informant de la mise sous tension du jeu de barre.

Le départ des installations électriques d'utilisation est condamné en l'absence de mise sous tension pour essai.

Cette procédure est impérative pour avoir accès éventuellement à la mise sous tension pour essai.

Etape 2 : Mise en service du point de livraison

La mise en service d'un point de livraison est subordonnée à la remise à ERDF par l'installateur d'une attestation de conformité, établie au titre du décret n°72-1120 du 14 déc. 72 modifié, revêtue du visa du CONSUEL.

Certificat POSTE HTA

**CERTIFICAT
POSTE HTA**

Cachet obligatoire de l'installateur

▼

Cadre réservé au visa du CONSUEL ¹

Nom & coordonnées de l'installateur

.....

.....

.....

Téléphone :

@ mail :

L'installateur soussigné :

↳ atteste que le poste de livraison alimenté par le réseau public de distribution HTA est conforme aux prescriptions des normes NF C 13-100 et NF C 13-200, limitées :

- au réseau de terre (prise de terre, conducteur de terre, liaison équipotentielle, conducteur de protection)
- à l'installation alimentée en HTA pour :
 - ✓ la protection contre les contacts directs
 - ✓ la conformité du matériel à sa norme en vigueur et son adéquation avec la tension d'alimentation
- aux dispositions relatives au bâtiment abritant le poste limitées aux portes, serrures, ventilations, et moyens d'extinction.

Nom du Chantier :

Adresse :

Code postal : Commune :

Activité du site : Site recevant des travailleurs ² Site recevant du public ³ / Classement :

installations extérieures dans le domaine public ⁴ installations de production d'électricité ⁵

activité à préciser :

↳ atteste avoir informé le maître d'ouvrage des dispositions ⁶ du décret n°72-1120 du 14 déc. 72 modifié

↳ s'engage, pour les installations d'utilisation qu'il réalise, à soumettre au visa du CONSUEL les attestations de conformité si ces installations relèvent du décret n°72-1120 du 14 déc. 72 modifié.

Date :

Nom du soussigné:

Signature :

¹ Le certificat visé par CONSUEL est à remettre à ERDF pour la programmation des travaux de raccordement du jeu de barre HTA du poste. Ce certificat ne se substitue pas à l'attestation de conformité établie dans le cadre du décret n°72-1120 du 14 déc. 72 modifié pour la mise en service définitive d'un point de livraison d'une installation électrique d'utilisation.

² Ets industriels, artisanaux, agricoles, commerciaux, immeubles de bureaux, préfectures, bâtiments communaux, entreprises publiques, etc.

³ Ets de spectacle, hôtellerie, restauration, magasins de vente, centres commerciaux, Ets de soins, Ets d'enseignement, chambres de commerce, ports, aéroports, gares, banques, etc / Classement : M5 (magasin 5ème catégorie), O2 (hôtel 2ème catégorie),

⁴ éclairage public, stations de pompage, etc.

⁵ champ PV, éolienne, etc.

⁶ obligation d'obtenir les attestations de conformité visées par CONSUEL pour la mise en service définitive des installations d'utilisation

Ce certificat est à adresser à la délégation régionale du CONSUEL accompagné du rapport DRE 151 établi par un organisme d'inspection accrédité par le Cofrac selon la norme NF EN ISO/CEI 17020 pour le domaine de l'électricité et d'un règlement de 179,40 € TTC (inclus TVA 19,6 % - tarif valable jusqu'au 31/12/2012)

SC 114-1 (nov. 2011)

Rapport DRE 151



Poste de livraison alimenté par un réseau public de distribution HTA (jusqu'à 50 kV)

inspection partielle de l'installation Haute Tension, de la prise de terre et du système équipotentiel
Référentiels : NF C 13-100 et NF C 13-200

CHANTIER (Nom & Coordonnées)
.....
.....
.....

INSTALLATEUR (Nom & Coordonnées)
.....
.....
.....

Pour chaque prescription, porter une croix dans C (conforme) ou NC (non conforme)
Prescription sans objet : barrer d'un trait les deux cases C et NC

PROTECTION CONTRE LES CONTACTS INDIRECTS	C	NC	Précisions éventuelles
Prise de terre (section 542 de la norme NF C 15-100)	<input type="checkbox"/>	<input type="checkbox"/>
Mesure de la résistance : _____ Ω	<input type="checkbox"/>	<input type="checkbox"/>
Conducteur de terre (matériau, section)	<input type="checkbox"/>	<input type="checkbox"/>
Conducteurs de protection (matériau, section, continuité des gaines et écrans des câbles HT)	<input type="checkbox"/>	<input type="checkbox"/>
Continuité électrique	<input type="checkbox"/>	<input type="checkbox"/>
PROTECTION CONTRE LES CONTACTS DIRECTS	C	NC	
Mise hors de portée par éloignement	<input type="checkbox"/>	<input type="checkbox"/>
Mise hors de portée au moyen d'enveloppes	<input type="checkbox"/>	<input type="checkbox"/>
Mise hors de portée au moyen de barrières	<input type="checkbox"/>	<input type="checkbox"/>
Mise hors de portée au moyen d'obstacles	<input type="checkbox"/>	<input type="checkbox"/>
MATERIELS	C	NC	
Conformité aux normes en vigueur	<input type="checkbox"/>	<input type="checkbox"/>
Tension assignée	<input type="checkbox"/>	<input type="checkbox"/>
LOCAL	C	NC	
Dispositions constructives (porte, serrure, ventilation, moyens d'extinction)	<input type="checkbox"/>	<input type="checkbox"/>

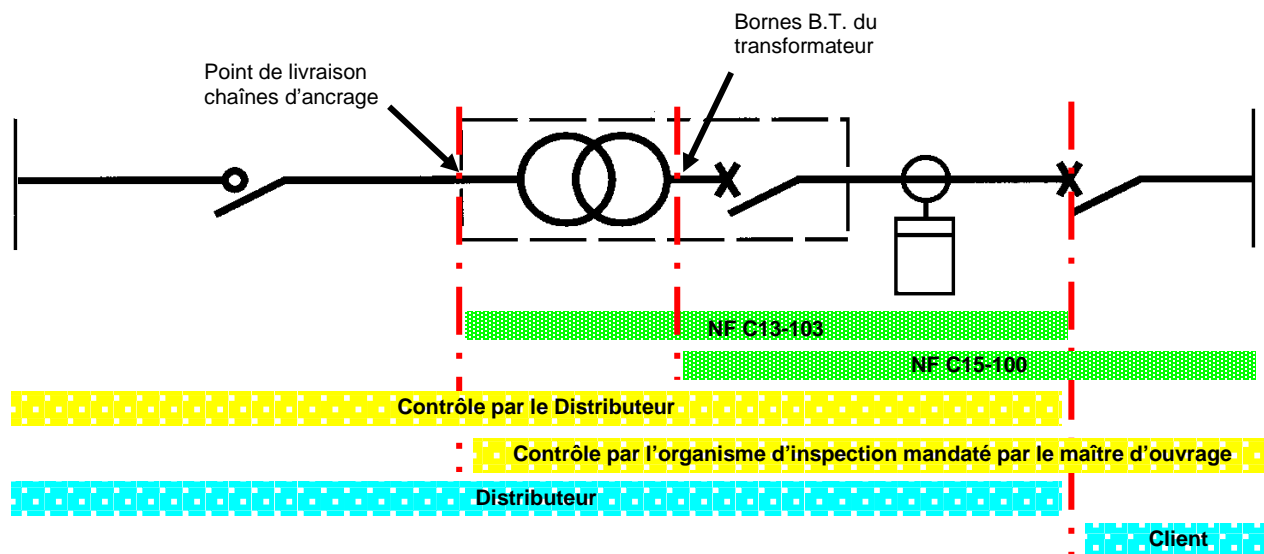
Organisme d'inspection
Inspection du :
Réalisée par :
Signature obligatoire et Cachet obligatoire

Installateur (ou son représentant)
Nom :
.....
Signature

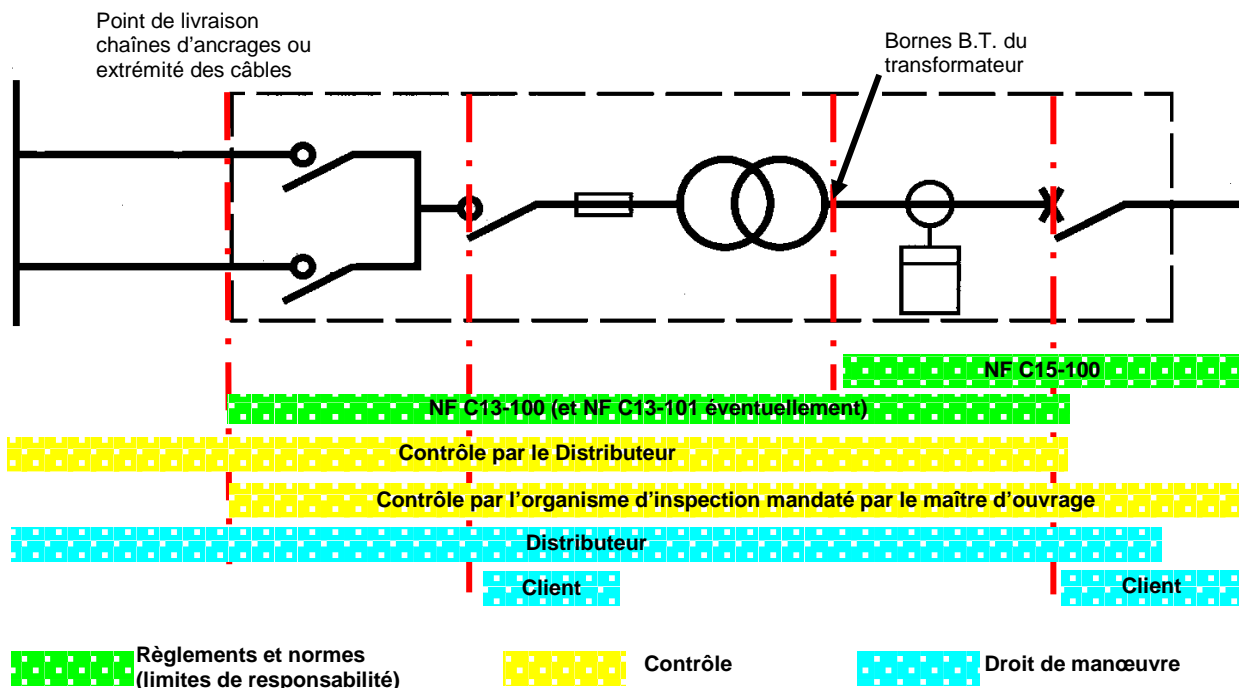
Rapport associé au Certificat Poste HTA (SC 114) pour permettre l'alimentation du jeu de barres HT du poste de livraison par ERDF. Rapport à rédiger par un organisme d'inspection accrédité par le Cofrac selon la norme NF EN ISO/CEI 17020 pour le domaine de l'électricité.

Raccordement d'une installation électrique alimentée en H.T.A.

Poste client sur poteau



Poste client avec coupure d'artère et comptage sur la Basse Tension



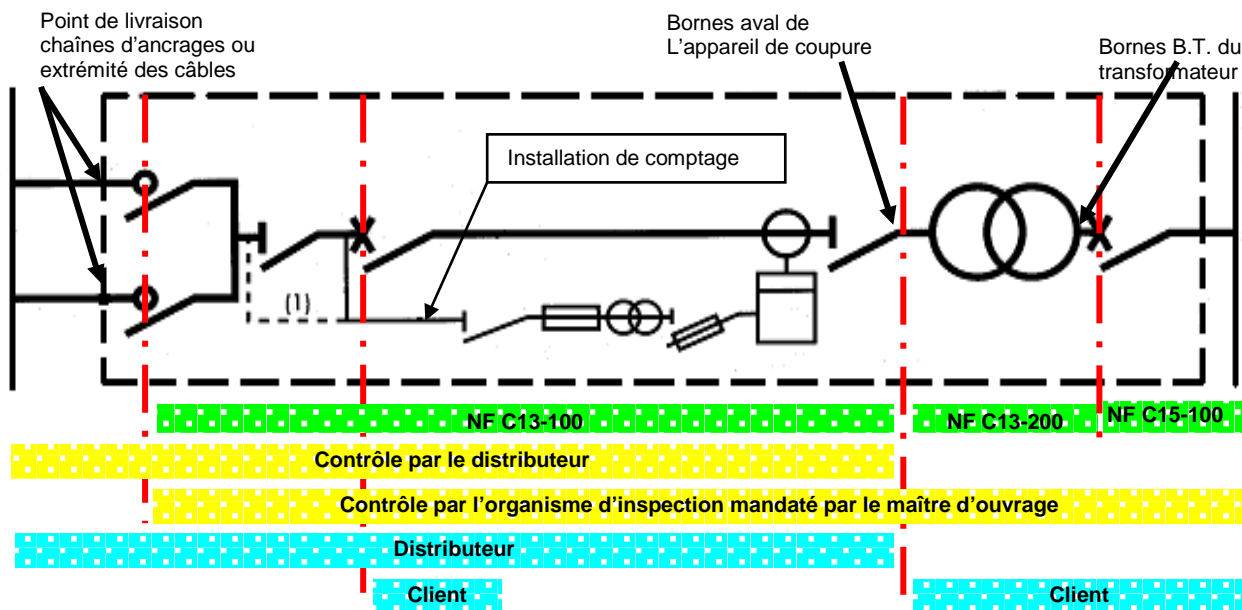
Règlements et normes (limites de responsabilité)
Contrôle
Droit de manœuvre

Nota : ERDF condamne en mode « circuit ouvert » les appareils de coupure et de sectionnement interdisant une mise sous tension en l'absence de « Mise Sous Tension Pour Essais » ou au moins une attestation de conformité visée par CONSUEL concernant les installations d'utilisation.

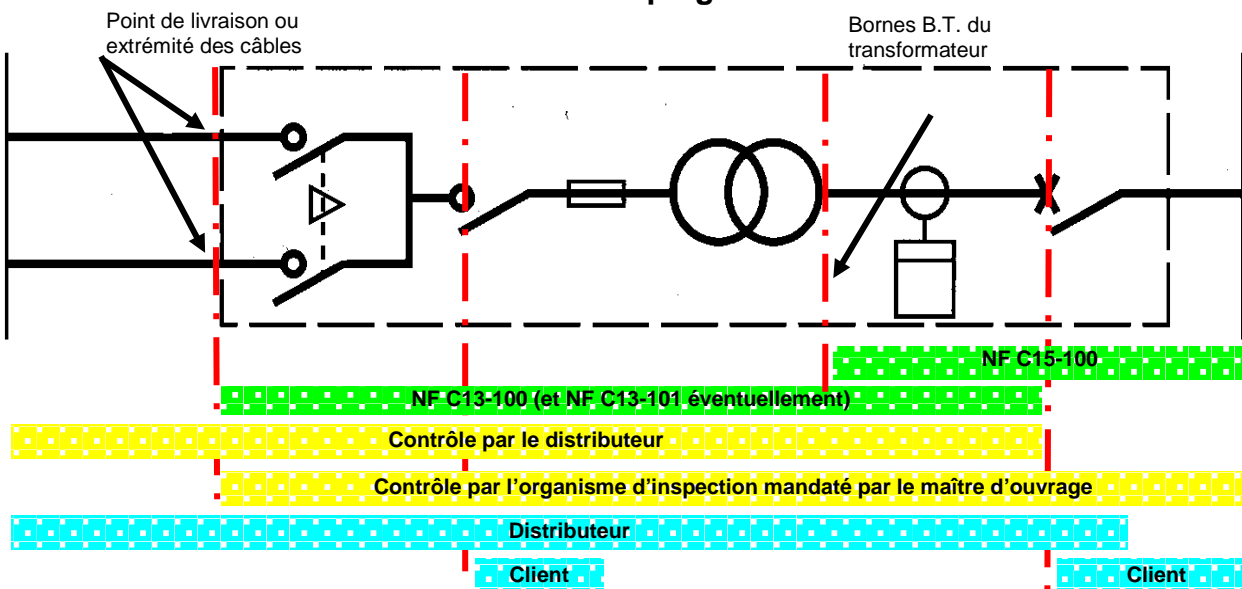
Raccordement d'une installation électrique alimentée en H.T.A.

Poste client avec coupure d'artère et comptage sur la Haute Tension

(1) cas des cellules sous enveloppe métallique ou la prise des TT est raccordée en amont des protections principales



Poste client avec double dérivation et comptage sur la Basse Tension



Règlements et normes (limites de responsabilité)

Contrôle

Droit de manœuvre

Nota : ERDF condamne en mode « circuit ouvert » les appareils de coupure et de sectionnement interdisant une mise sous tension en l'absence de « Mise Sous Tension Pour Essais » ou au moins une attestation de conformité visée par CONSUEL concernant les installations d'utilisation.