

Toute reproduction ou représentation intégrale ou partielle, par quelque procédé que ce soit, des pages publiées dans les guides SéQuélec, faite sans l'autorisation du comité est illicite et constitue une contrefaçon. Seules sont autorisées, d'une part, les reproductions strictement réservées à l'usage privé du copiste et non destinées à une utilisation collective et, d'autre part, les analyses et courtes citations justifiées par le caractère scientifique ou d'information de l'œuvre dans laquelle elles sont incorporées (Loi du 1er juillet 1992 - art. L 122-4 et L 122-5 et Code Pénal art.425).

ENEDIS • FFIE • SERCE • FEDELEC • UNA3E-CAPEB • FNCCR • CONSUEL

Référence : fiche n° 20

Procédure mise sous tension poste HTA Client avec Certificat Poste HTA visé par le CONSUEL

Contexte Du fait de l'importance des travaux de raccordement de certains sites alimentés par un poste de livraison HTA ou de leur coordination avec d'autres travaux d'adduction ou de voirie, le distributeur Enedis se trouve très fréquemment dans l'obligation de procéder à la mise sous tension des dérivations HTA du poste depuis le Réseau Public de Distribution, à une date très anticipée par rapport à celle de la mise en service définitive des installations d'utilisation et ce, sans avoir de garantie sur la conformité du poste haute tension aux prescriptions de sécurité.

Aspects réglementaires

Articles D342-18 à D342-21 du Code de l'énergie, articles 4 et 5 du décret n°072-1120 du 14 décembre 1972 modifié et normes NF C 13-100 et NF C 13-200.

Aspects matériels

Voir détail du Certificat Poste HTA et du rapport de contrôle en annexe de la présente fiche.

Mise en œuvre

2 solutions possibles au choix du demandeur :

- ✓ **Solution N°1 :** **Le raccordement du poste est réalisé en même temps que la mise en service du Point de Livraison.**

Conformément aux articles D342-18 à D342-21 du Code de l'énergie, au moins une attestation de conformité aux prescriptions de sécurité électrique concernant les installations électriques d'utilisation et du poste doit être remise revêtue du visa du CONSUEL à Enedis pour mise en service du Point de Livraison.

Rappels de la fiche Sequelec n°7 :

- Le nombre et le type d'attestations de conformité sont définis dans cette fiche ;
- Les attestations de conformité doivent être adressées au CONSUEL accompagnée d'un rapport de contrôle établi par un organisme d'inspection accrédité par le COFRAC selon la norme NF EN ISO/CEI 17020 pour le domaine de l'électricité concernant la vérification des installations d'utilisation et du poste HTA, d'un schéma unifilaire et de la liste des intervenants en électricité ;
- En cas de travaux en plusieurs tranches, la première tranche doit comprendre a minima les installations du poste HTA et une installation d'utilisation nécessaire à l'exploitation ou au démarrage de l'activité du site.

Cette solution nécessite d'informer le client sur le respect du planning des travaux, lequel doit être conforme aux dates de prévision de début et de fin de chantier, nonobstant les autorisations administratives obtenues dans les délais.

La procédure de raccordement consiste à programmer les travaux en parallèle avec ceux de la voirie, voire des autres services concernés. Cette programmation ne pourra être effective qu'après avoir obtenu la date de prévision de remise des attestations de conformité visées par le CONSUEL.

Cette procédure ne permet pas d'obtenir une mise sous tension pour essais.



- ✓ **Solution N°2 :** **La mise en service du jeu de barre HTA du poste est réalisée avant fourniture des attestations de conformité établies au titre des articles D342-18 à D342-21 du Code de l'énergie.**

Ce dispositif permet au client d'anticiper les travaux de raccordement HTA dans la procédure de mise en service de son Point de Livraison.

Le maître d'ouvrage (ou son représentant) en choisissant cette solution accepte la prise en charge des surcoûts.

Etape 1 : Obtention du Certificat Poste HTA visé par le CONSUEL

- Télécharger depuis www.consuel.com le certificat Poste HTA (référence SC 114) et le rapport DRE 151, ou réclamer ces documents à la direction régionale du CONSUEL concernée par le département du site.
- Après réalisation des travaux de l'installation HTA, de la prise de terre et du système équipotentiel du poste HTA, un organisme de contrôle accrédité par le COFRAC selon la norme NF EN ISO/CEI 17020 dans le domaine électrique doit vérifier les parties d'installations susvisées selon les normes NF C 13-100 et NF C 13-200, rédiger le rapport DRE 151 et le remettre à l'installateur.
- Adresser à la direction régionale du CONSUEL concernée par le département du site :
 - o le certificat Poste HTA rédigé par l'installateur ;
 - o le rapport DRE 151 rédigé par l'organisme de contrôle ;
 - o un règlement par chèque bancaire correspondant au tarif indiqué sur le site www.consuel.com.
- Le CONSUEL appose son visa sur le Certificat Poste HTA si celui-ci est correctement rédigé et si le rapport confirme la conformité des installations.
- Le Certificat Poste HTA visé par le CONSUEL doit être remis à Enedis pour la programmation des travaux de raccordement du jeu de barre HTA du poste.
- Lors de la mise sous tension du jeu de barre HTA, Enedis remet un document au maître d'ouvrage ou à son représentant, l'informant de la mise sous tension du jeu de barre.

Le départ des installations électriques d'utilisation est condamné en l'absence de mise sous tension pour essai.

Cette procédure est impérative pour avoir accès éventuellement à la mise sous tension pour essai.

Etape 2 : Mise en service du Point de Livraison

La mise en service d'un Point de Livraison est subordonnée à la remise à Enedis par l'installateur d'une attestation de conformité, établie au titre des articles D342-18 à D342-21 du Code de l'énergie, revêtue du visa du CONSUEL.

Certificat POSTE HTA

 **CONSUEL**

**CERTIFICAT
POSTE HTA**

Cachet obligatoire de l'installateur

Cadre réservé au visa du CONSUEL ¹

Nom & coordonnées de l'installateur

FAC-SIMILE

N° SIRET :
Téléphone :
@ mail :

L'installateur soussigné :

↳ atteste que le poste de livraison alimenté par le réseau public de distribution HTA est conforme aux prescriptions des normes NF C 13-100 et NF C 13-200, limitées :

- au réseau de terre (prise de terre, conducteur de terre, liaison équipotentielle, conducteur de protection)
- à l'installation alimentée en HTA pour :
 - ✓ la protection contre les contacts directs
 - ✓ la conformité du matériel à sa norme en vigueur et son adéquation avec la tension d'alimentation
- aux dispositions relatives au bâtiment abritant le poste limitées aux portes, serrures, ventilations, et moyens d'extinction.

Nom du Chantier :

Adresse :

Code postal : Commune :

Activité du site : Site recevant des travailleurs ² Site recevant du public ³ / Classement :

installations extérieures dans le domaine public ⁴ installations de production d'électricité ⁵

activité à préciser :

↳ atteste avoir informé le maître d'ouvrage des dispositions ⁶ des articles D342-18 à 21 du Code de l'énergie

↳ s'engage, pour les installations d'utilisation qu'il réalise, à soumettre au visa du CONSUEL les attestations de conformité si ces installations relèvent des articles ci-dessus.

Date :

Signature :

Nom du soussigné:

Le signataire reconnaît avoir pris connaissance et accepter les conditions générales de vente du CONSUEL

¹ Le certificat visé par CONSUEL est à remettre à Enedis pour la programmation des travaux de raccordement du jeu de barre HTA du poste. Ce certificat ne se substitue pas à l'attestation de conformité établie dans le cadre des dispositions des articles D342-18 à 21 du code de l'énergie pour la mise en service définitive d'un point de livraison d'une installation électrique d'utilisation.

² Ets industriels, artisanaux, agricoles, commerciaux, immeubles de bureaux, préfectures, bâtiments communaux, entreprises publiques, etc.

³ Ets de spectacle, hôtellerie, restauration, magasins de vente, centres commerciaux, Ets de soins, Ets d'enseignement, chambres de commerce, ports, aéroports, gares, banques, etc / Classement : M5 (magasin 5ème catégorie), O2 (hôtel 2ème catégorie),

⁴ éclairage public, stations de pompage, etc.

⁵ champ PV, éolienne, etc.

⁶ obligation d'obtenir les attestations de conformité visées par CONSUEL pour la mise en service définitive des installations d'utilisation

Ce certificat, valable en métropole, est à adresser au CONSUEL accompagné du rapport DRE 151 établi par un organisme d'inspection accrédité par le Cofrac selon la norme NF EN ISO/CEI 17020 pour le domaine de l'électricité et d'un règlement de € TTC (inclus TVA % - tarif valable jusqu'au)
La fiche SéQuélec n°20 (accessible depuis le site internet de Enedis) décrit la procédure.

SC 114-7 ()

Rapport DRE 151

Poste de livraison alimenté par un réseau public de distribution HTA (jusqu'à 50 kV)

inspection partielle de l'installation Haute Tension, de la prise de terre et du système équipotentiel

Référentiels : NF C 13-100 et NF C 13-200

CHANTIER (Nom & Coordonnées)

FAC-SIMILE

INSTALLATEUR (Nom & Coordonnées)

FAC-SIMILE

Pour chaque prescription, porter une croix dans C (conforme) ou NC (non conforme)
Prescription sans objet : barrer d'un trait les deux cases C et NC

PROTECTION CONTRE LES CONTACTS INDIRECTS	C	NC	Précisions éventuelles
Prise de terre (section 542 de la norme NF C 15-100)	<input type="checkbox"/>	<input type="checkbox"/>	
Mesure de la résistance : _____ Ω	<input type="checkbox"/>	<input type="checkbox"/>	
Conducteur de terre (matériau, section)	<input type="checkbox"/>	<input type="checkbox"/>	
Conducteurs de protection (matériau, section, continuité des gaines et écrans des câbles HT)	<input type="checkbox"/>	<input type="checkbox"/>	
Continuité électrique	<input type="checkbox"/>	<input type="checkbox"/>	
PROTECTION CONTRE LES CONTACTS DIRECTS	C	NC	
Mise hors de portée par éloignement	<input type="checkbox"/>	<input type="checkbox"/>	
Mise hors de portée au moyen d'enveloppes	<input type="checkbox"/>	<input type="checkbox"/>	
Mise hors de portée au moyen de barrières	<input type="checkbox"/>	<input type="checkbox"/>	
Mise hors de portée au moyen d'obstacles	<input type="checkbox"/>	<input type="checkbox"/>	
MATÉRIELS	C	NC	
Conformité aux normes en vigueur	<input type="checkbox"/>	<input type="checkbox"/>	
Tension assignée	<input type="checkbox"/>	<input type="checkbox"/>	
LOCAL	C	NC	
Dispositions constructives (porte, serrure, ventilation, moyens d'extinction)	<input type="checkbox"/>	<input type="checkbox"/>	

Organisme d'inspection

Inspection du : _____

Réalisée par : _____

Signature obligatoire et Cachet obligatoire

Installateur (ou son représentant)

Nom : _____

Signature

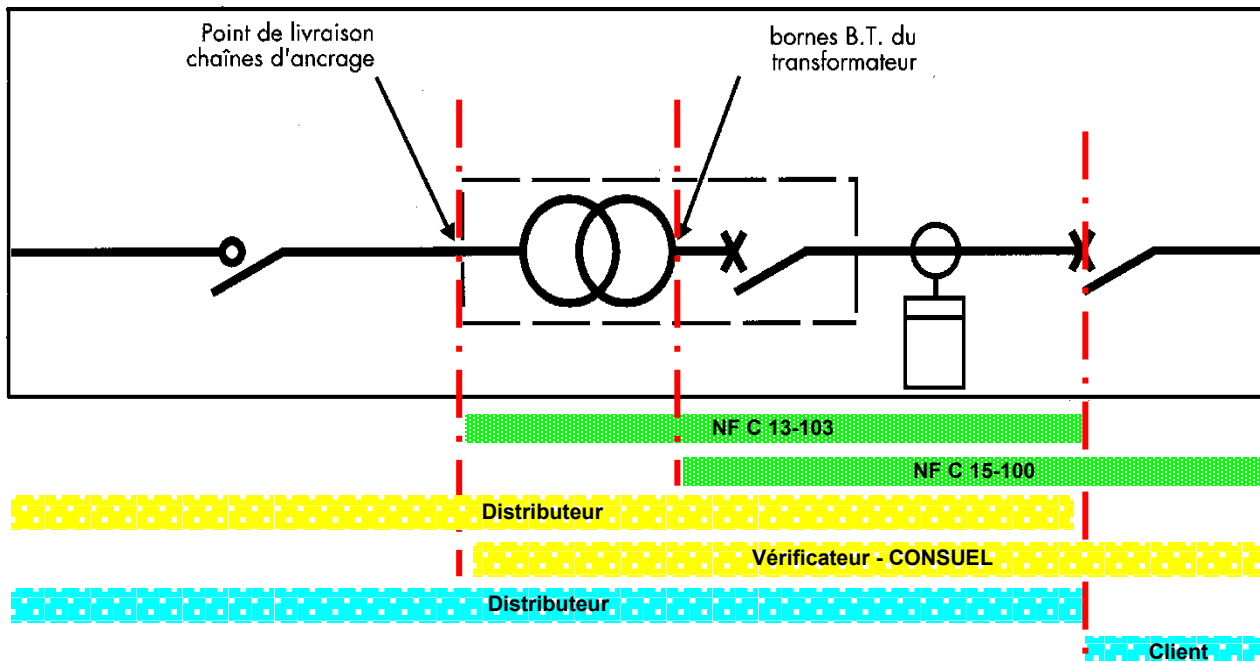
Rapport associé au Certificat Poste HTA (SC 114) pour permettre l'alimentation du jeu de barres HT du poste de livraison par Enedis. Rapport à rédiger par un organisme d'inspection accrédité par le Cofrac selon la norme NF EN ISO/CEI 17020 pour le domaine de l'électricité.

DRE 151-2 (Janvier 2019)

Raccordement d'une installation électrique

■ ALIMENTATION H.T.

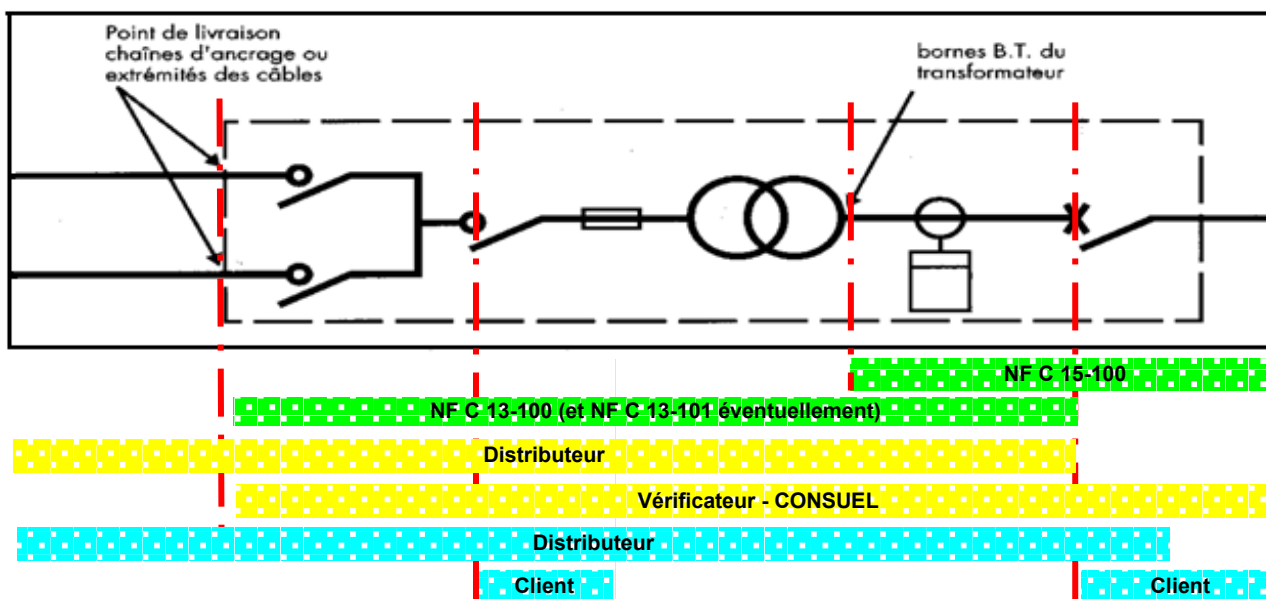
Poste sur poteau (Tarif vert)



■ ALIMENTATION H.T.

Coupure d'artère

COMPTAGE SUR LA BASSE TENSION



Règlements et normes (limites de responsabilité)

Contrôle

Droit de manœuvre

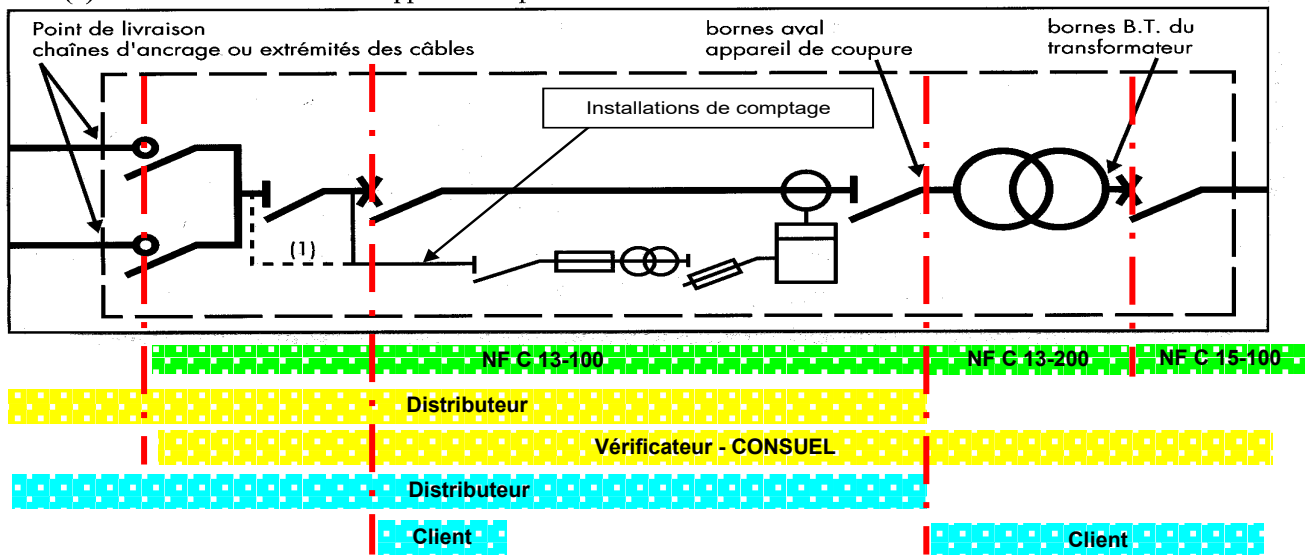
Enedis

ALIMENTATION H.T.

Coupeure d'artère

(1) cas des cellules sous enveloppe métallique

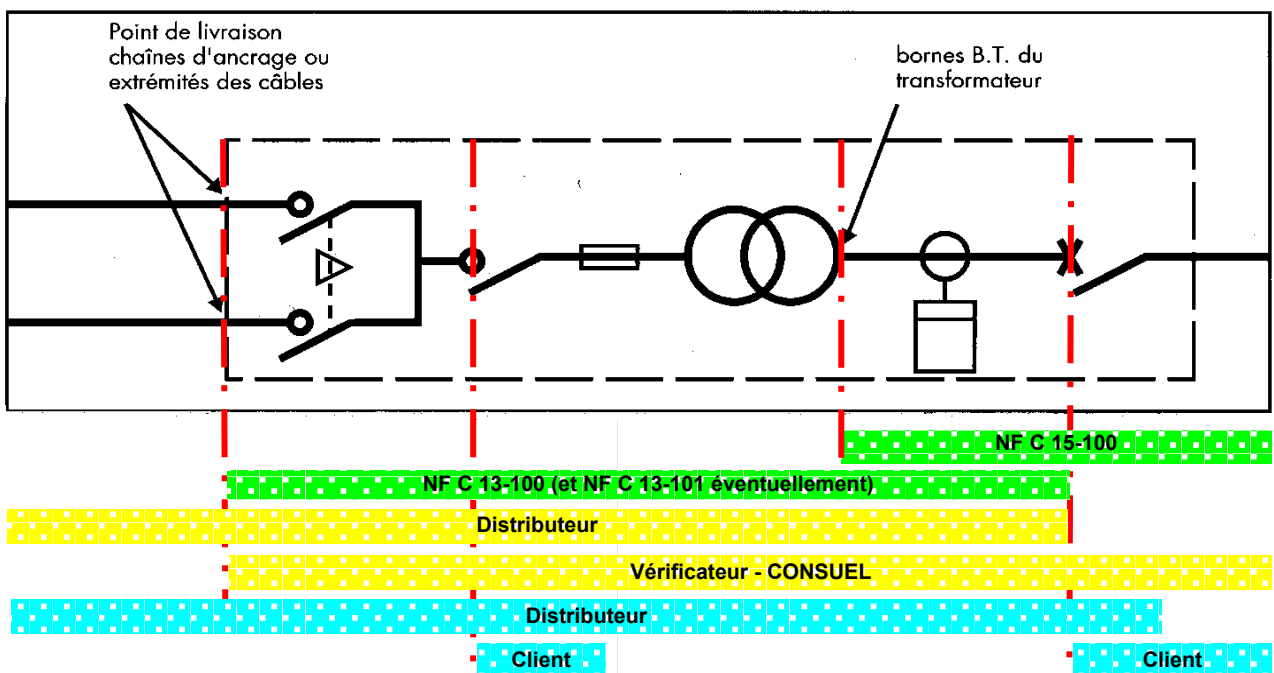
COMPTAGE SUR LA HAUTE TENSION



ALIMENTATION H.T.

Double dérivation

COMPTAGE SUR LA BASSE TENSION



Règlements et normes (limites de responsabilité)

Contrôle

Droit de manœuvre