

AIDE AU REMPLISSAGE DU SC 144B

(A) Un générateur PV correspond à un MPPT (ou « tracker ») au sens des guides de la série UTE C 15-712. Pour les onduleurs à plusieurs MPPT dont la configuration est identique, voir (5). Le présent dossier technique ne concerne pas les installations avec micro-onduleurs.

(A1) Cette rubrique concerne l'installation de production photovoltaïque. Le réseau public de distribution n'est pas à considérer comme étant une autre source d'alimentation AC.

(A2) Dans le cas d'une modification d'installation existante (augmentation de puissance ou rénovation), le schéma doit permettre de différencier clairement les parties d'installation neuves de celles, existantes, qui n'ont pas été modifiées.
Dans ce cas, les informations apportées aux rubriques (1) à (8) du présent dossier technique ne doivent concerner que la partie neuve de l'installation de production.

(A3) Date de référence de l'installation de production photovoltaïque. Dans le cas d'une modification d'installation, concerne la partie neuve.

(1) **Module PV** : Les modules PV doivent être conformes aux normes de la série NF EN 61730 (Voir guides de la série UTE C 15-712).

(a) I_{scmax} générateur est le courant maximal en court-circuit aux bornes du générateur PV (voir les guides de la série UTE C 15-712). En présence d'optimiseurs de puissance, indiquer, selon la configuration : soit la valeur maximale de l'intensité de courant en sortie de l'optimiseur, soit la valeur maximale de l'intensité de courant en entrée onduleur en cas de chaîne(s) d'optimiseurs sur champ PV...

(b) U_{ocmax} est la tension maximale à vide du générateur photovoltaïque (voir les guides de la série C 15-712). En présence d'optimiseurs de puissance, indiquer, selon la configuration : soit la valeur de la tension en sortie de l'optimiseur, soit la valeur de la tension max en entrée onduleur en cas de chaîne(s) d'optimiseurs sur champ PV.

(c) Dans le cas de mise en œuvre de chaînes d'optimiseurs sur modules PV, indiquer le nombre de ces chaînes.

(2) Noter les caractéristiques du câble arrivant sur le générateur côté DC (Les caractéristiques du câble sont données par le fabricant). Les câbles doivent respecter les exigences des guides de la série UTE C 15-712.

Les caractéristiques du câble sont données par le fabricant.

U est la tension assignée inscrite sur le câble ou indiquée dans ses caractéristiques.

La température admissible sur l'âme est celle indiquée pour le régime permanent.

(3a) **Interrupteur-sectionneur général D.C. (coupure d'urgence)** : U_n est la tension assignée en courant continu et I_n est le courant assigné en courant continu donnés par le fabricant.

(3b) **Interrupteur-sectionneur autre source D.C. (coupure d'urgence)** : à renseigner seulement en présence d'une autre source courant continu, distincte de champ PV. U_n est la tension assignée en courant continu et I_n est le courant assigné en courant continu donnés par le fabricant.

(4) **Polarité à la terre** : Lorsqu'une polarité est mise à la terre pour des raisons fonctionnelles, l'installation coté courant alternatif doit être électriquement séparée par une séparation galvanique assurée soit par l'onduleur soit par un transformateur de séparation (conforme à la norme NF EN 61558-2-4).

(5) **Onduleur** : La marque et le modèle figurant sur l'onduleur doivent être précisés. En présence d'une protection de découplage intégrée à l'onduleur, le certificat de conformité à la norme EN 50549-1 (ou norme EN 50549-2) traduit en langue française doit être joint au dossier technique. Ce certificat doit également inclure la conformité à la norme NF EN 50549-10 :

- à compter du 01/01/2025 pour les installations de production dont $P > 36$ kVA ;

- à compter du 01/01/2026 pour les installations de production dont $P \leq 36$ kVA.

Une attention particulière doit être apportée au réglage du seuil de fréquence haute des protections de découplage. Voir les instructions du gestionnaire du réseau (voir par exemple : https://www.enedis.fr/sites/default/files/Enedis-NOI-RES_13E.pdf).

Remarque importante : les onduleurs triphasés intégrant le dispositif de découplage doivent obligatoirement comporter un conducteur neutre relié au réseau public de distribution.

Fournir un dossier technique par types de générateurs identiques. Dans ce cas :

- Notamment en présence de plusieurs onduleurs correspondant à plusieurs générateurs PV de caractéristiques identiques, préciser leur nombre ;

- Pour les onduleurs à plusieurs trackers, mentionner le nombre de trackers en plus de la marque et du modèle ;

- Pour les onduleurs associés à un ou plusieurs optimiseurs de puissance mis en parallèle, mentionner le nombre d'optimiseurs en plus de la marque et du modèle (un générateur par optimiseur dans ce cas) ;

- Dans le cas de la mise en œuvre d'optimiseurs en série à raison d'un optimiseur par module PV et le tout constituant une boucle, un générateur est considéré pour l'ensemble et pour un onduleur.

Tableau des paramètres :

Pour les générateurs ayant plus de cinq groupes, remplir un deuxième dossier technique en complément du premier.

Installation photovoltaïque existante : les paramètres et caractéristiques décrits dans ce tableau sont ceux des éléments neufs posés par l'installateur. Les matériels existants ne doivent pas y apparaître.

B et G : I_{scmax} donné par le fabricant du module ou calculé en fonction des indications des guides de la série UTE C 15-712 ;

C : I_{RM} donné par le fabricant du module ;

D et F : Courant admissible calculé en fonction des indications des guides de la série UTE C 15-712 ou de la NF C 15-100 ;

E et H : type = fusible ou disjoncteur – ne concerne pas les dispositifs de déconnexion externes des parafoudres.

(6) **Caractéristiques du branchement côté alternatif** : Pour les puissances surveillées ($P > 36$ kW), fournir un dossier technique SC143.

(7a) **Installations avec réalimentation de circuits en mode autonome** : le respect des dispositions de la norme EN 50549-1 ou norme EN 50549-2 doit être garanti pour toutes les configurations, notamment lorsque l'onduleur est en mesure d'alimenter des circuits en mode « secours » en l'absence de la tension du réseau public de distribution.

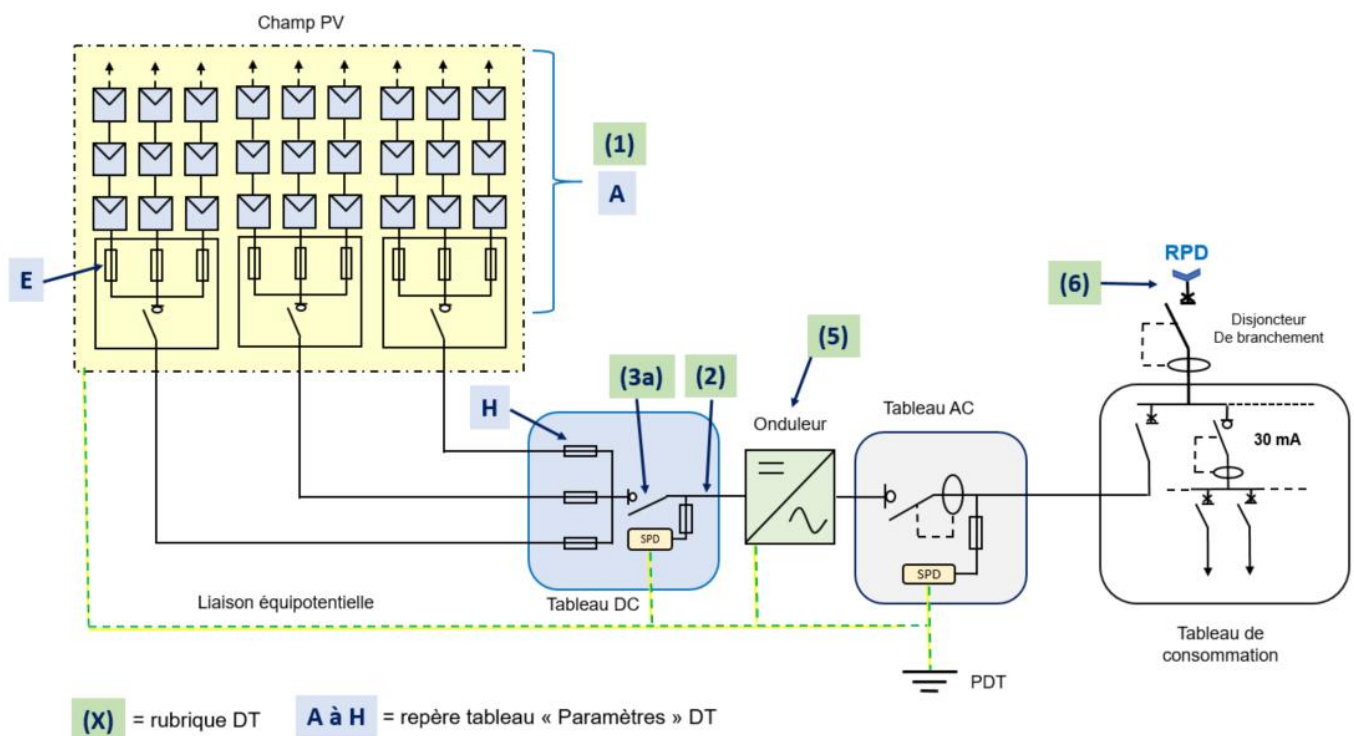
AIDE AU REMPLISSAGE DU SC 144B (suite)

- (7b) Dans le cas d'une possibilité de fonctionnement en mode autonome avec réalimentation de circuits : le schéma des liaisons à la terre compatible avec la configuration et rétabli instantanément en mode autonome doit être précisé. L'installation ne doit, à aucun moment et à aucun des stades transitoires du processus, se trouver sans liaison à la terre.
- (8) Interrupteur-sectionneur autre source A.C. (coupure d'urgence) : à renseigner seulement en présence d'une autre source A.C., par exemple un groupe électrogène, ou toute autre source raccordée à l'installation de production du côté AC. U_n est la tension assignée en courant alternatif et I_n est le courant assigné en courant alternatif donnés par le fabricant.

EXEMPLES DE SCHEMAS

Correspondance entre composants de l'installation et rubriques du dossier technique

Exemple 1 = pour une IP PV avec protections côté DC et sans stockage par batterie
(Schéma unifilaire simplifié)

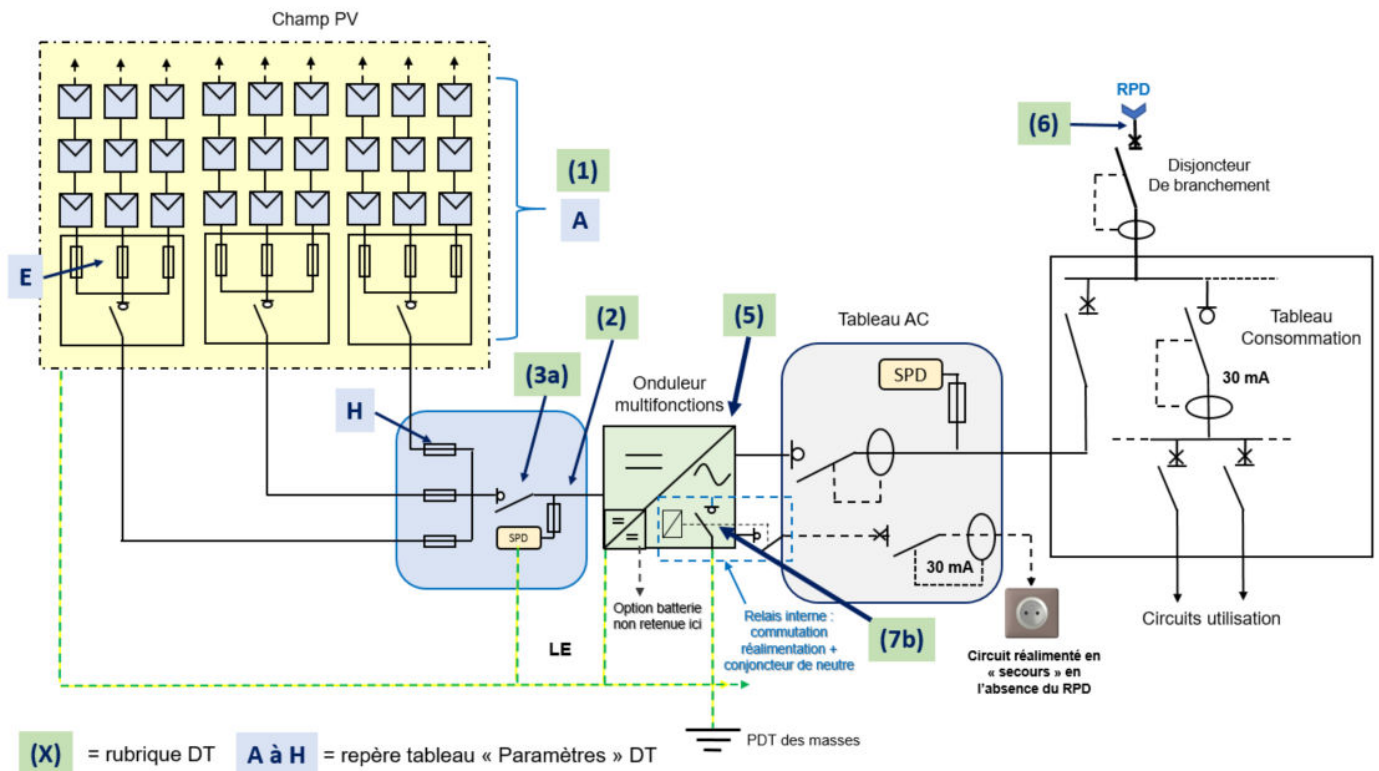


AIDE AU REMPLISSAGE DU SC 144B (suite)

EXEMPLES DE SCHEMAS

Correspondance entre composants de l'installation et rubriques du dossier technique

Exemple 2 = pour une IP PV avec protections côté DC et sans stockage par batterie
Avec réalimentation de circuits en mode autonome (1)
(Schéma unifilaire simplifié)



(1) En l'absence de la mise en œuvre d'une batterie (option non retenue), l'attestation de conformité à laquelle ce dossier technique est à associer est une **attestation bleue**.